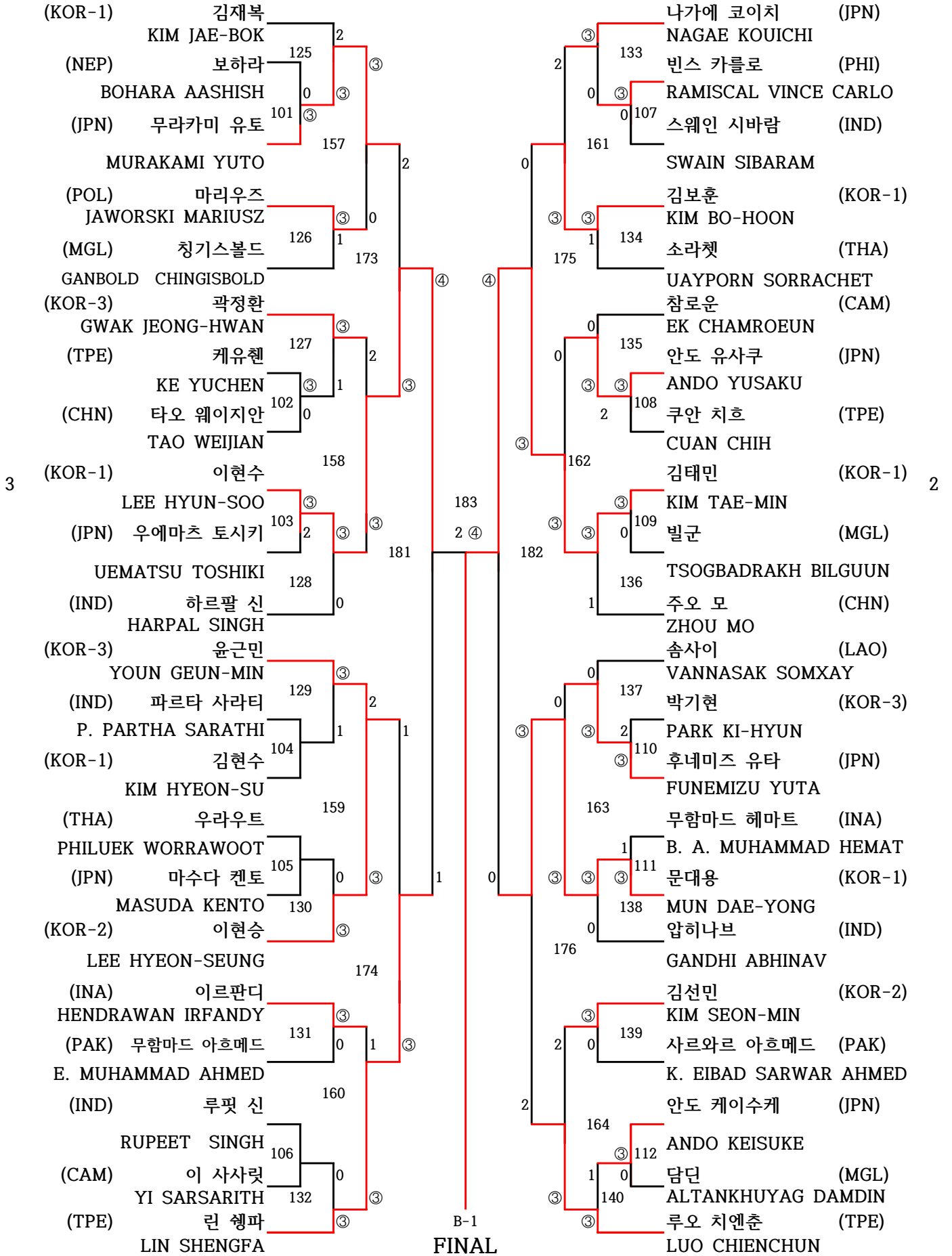
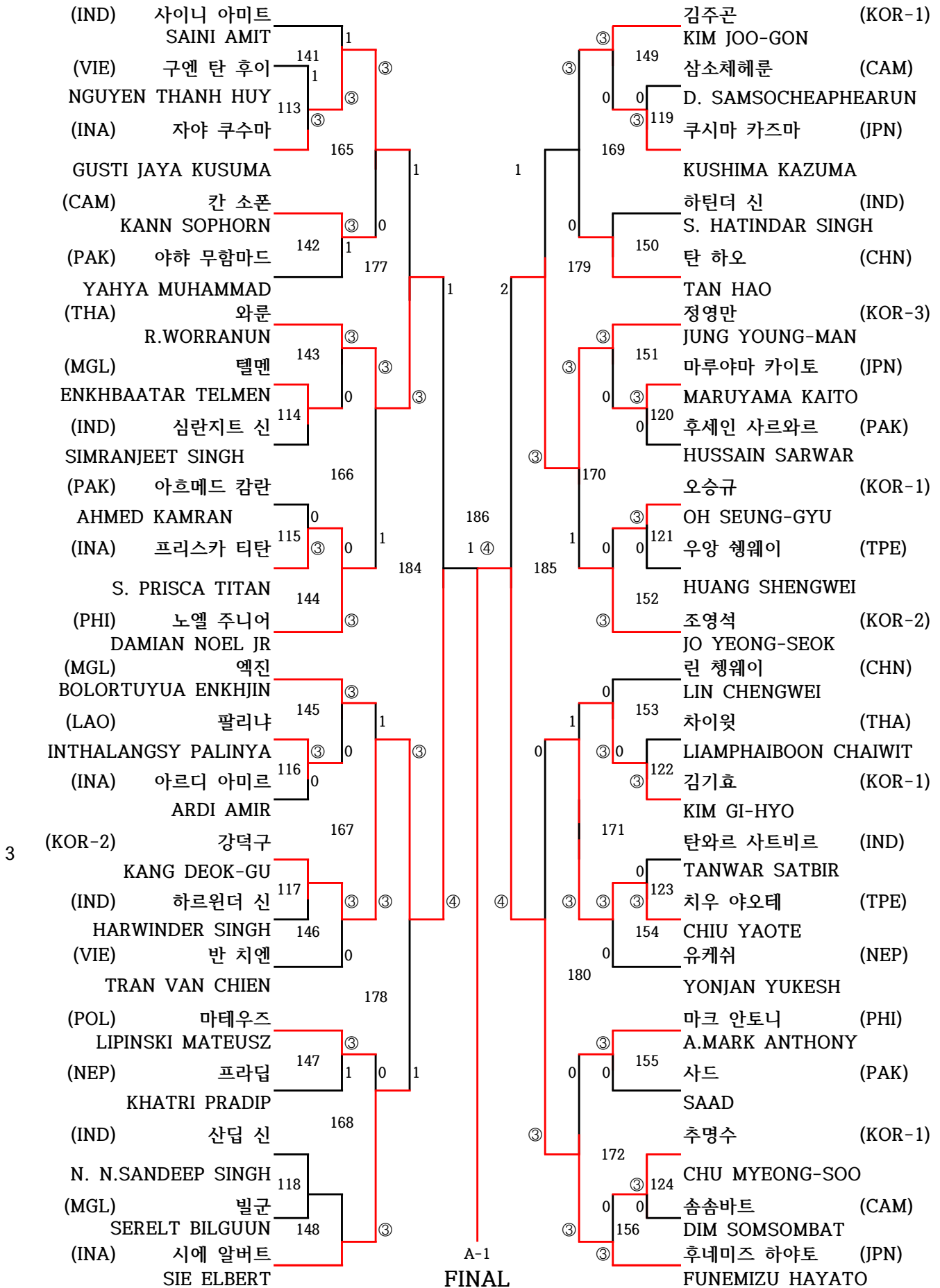


# 남자 개인단식A



**김태민(KIM TAE MIN) 0:④ 하야토(FUNEMIZU HAYATO)**

# 남자 개인단식B

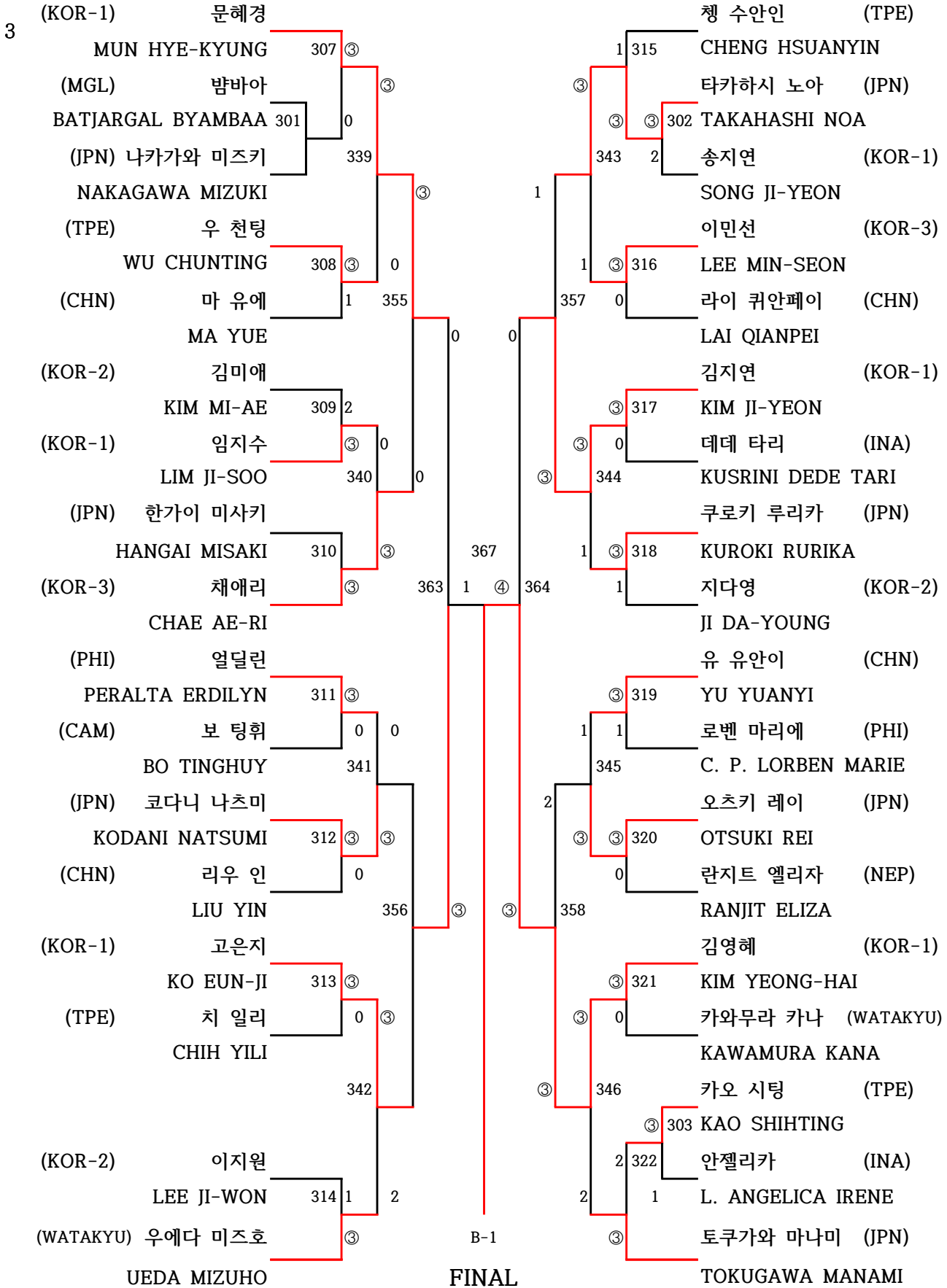


김태민(KIM TAE MIN) 0:④ 하야토(FUNEMIZU HAYATO)

# Consolation Match (Men's INDIVIDUAL SINGLES)

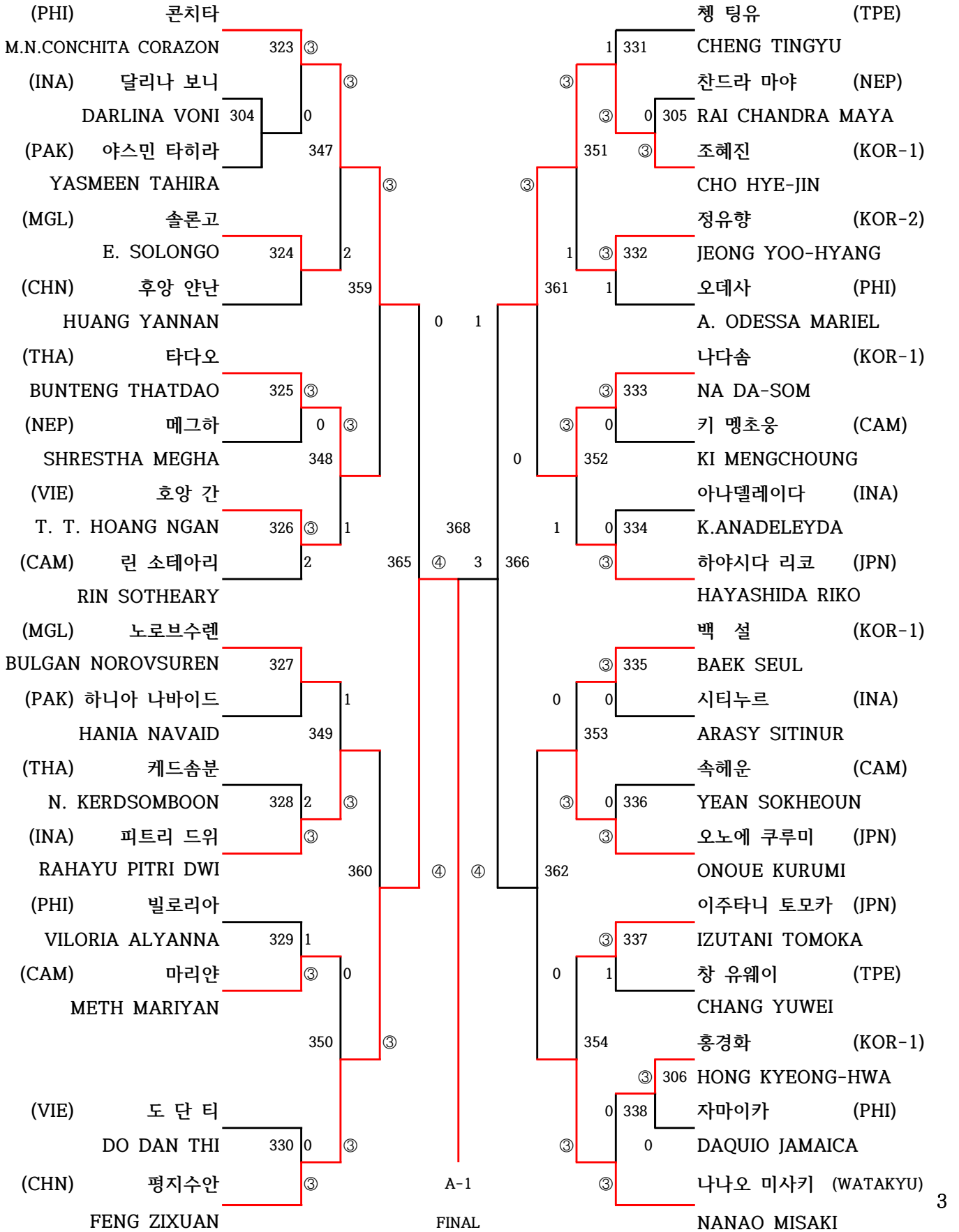
(NEP)보하라 BOHARAAASHISH	205	0							(NEP)유크쉬 YONJAN YUKESH
2 (INA)하매투 B. A. M. HEMAT	201	③	③						(PAK) 사드 SAAD
(IND) 스웨인 시바람 SWAIN SIBARAM		0	221						(MGL) 칭기스볼드 G.CHINGISBOLD
(IND)압히나브 GANDHI ABHINAV	206	0	0						(MGL)담딘 A. DAMDIN 1
(CAM)이 사사릿 YI SARSARITH		③	229						(LAO)솜사이 V. SOMXAY
(CAM)참로운 EK CHAMROEUN	207	③							(PHI)노엘 주니어 D. NOEL JR
(PAK)무함마드 Y. MUHAMMAD		0	0						(VIE)탐휘 N.THANH HUY
(CAM)칸소폰 KANN SOPHORN	208	③	③						(MGL)텔멘 E. TELMEN
(PAK)카람 AHMED KAMRAN		0	233						(MGL)엑진 B. ENKHJIN
(NEP)프라딕 KHATRI PRADIP	209	0							(IND) 사이니 아미트 SAINI AMIT
3 (THA)소라첻 U. SORRACHET		③	③						(PAK)후세인 HUSSAIN
(INA)티탄 S. P. TITAN	210	1	0						(PAK)아흐메드 E. M. AHMED
(PHI) 빈스 카를로 R.VINCE CARLO		③							(CAM)솜솜바트 D.SOMSOMBAT
(CAM)삼소체헤룬 SAMOSOCHEHERUN	211	③							(INA)아르디아미르 ARDI AMIR
(VIE)반치엔 T. VAN CHIEN		1	2						(MGL)빌군 T. BILGUUN
(PAK)아흐메드 K. E. S. AHMED	202	0							(IND)샤르비르 TANWAR SATBIR
(LAO) 아난돈 ANANDONE		③	1						(THA)우락우트 P. WORRAWOOT
(THA) 차이윳 L.CHAIWIT		212							(INA)아르판디 H. IRFANDY 3

# 여자 개인단식A



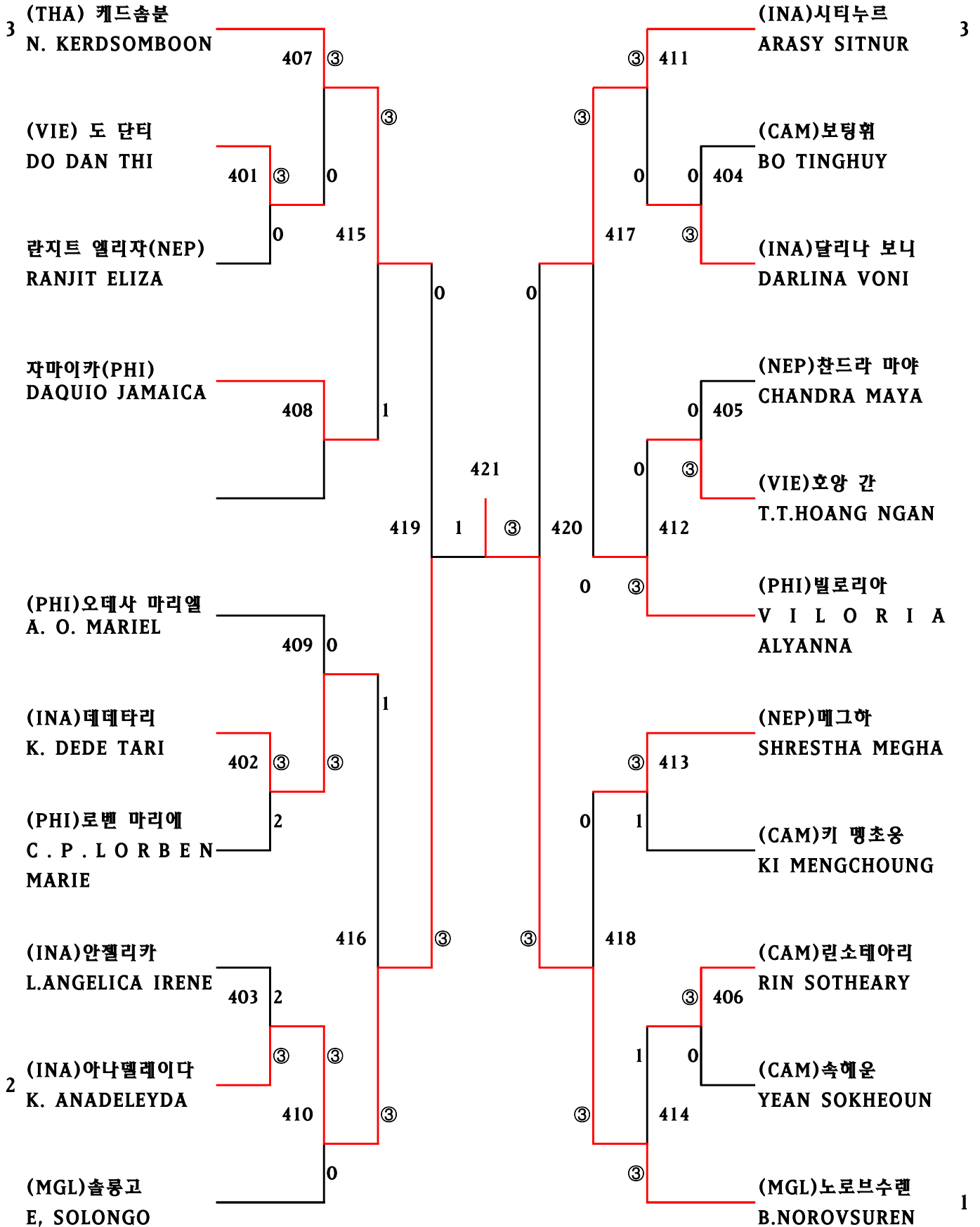
KIM YEONG-HAI ④ : 0 FENG ZIXUAN

# 여자 개인단식B



KIM YEONG-HAI ④ : 0 FENG ZIXUAN

# Consolation Match (Women' s INDIVIDUAL SINGLES)



# Individual Doubles for Men

**Group  
A**

Order of Match	1	2	3	4	5	6	7	8	9	10	11	12	13	14	15
	1 / 6	2 / 5	3 / 4	1 / 5	4 / 6	2 / 3	1 / 4	3 / 5	2 / 6	1 / 3	2 / 4	5 / 6	1 / 2	3 / 6	4 / 5

Team / Player				1	2	3	4	5	6	Win	+	-	Re	Rank
1	유토 코이치	JPN	MURAKAMI YUTO NAGAE KOUICHI		④	④	④	④	④					1
2	김태민 김보훈	KOR-1	KIM TAE-MIN KIM BO-HOON	2		④	④	④	④					2
3	사사리트 도은	CAM	YI SARSARITH D.SAMSOCHAPHEARUN	1	0		④	0	1					
4	티탄 헨드리	INA	S.PRISCA TITAN P.HENDRI SUSILO	0	0	2		0	3					
5	조영석 장명호	KOR-2	JO YOUNG-SEOK JANG MYUNG-HO	3	0	④	④		④					
6	곽정환 조영빈	KOR-3	GWAK JEONG-HWAN CHO YEONG-BIN	0	0	④	④	0						

**Group  
B**

Order of Match	1	2	3	4	5	6	7	8	9	10	11	12	13	14	15
	1 / 6	2 / 5	3 / 4	1 / 5	4 / 6	2 / 3	1 / 4	3 / 5	2 / 6	1 / 3	2 / 4	5 / 6	1 / 2	3 / 6	4 / 5

Team / Player				1	2	3	4	5	6	Win	+	-	Re	Rank
1	치엔춘 린 쉹파	TPE	LUO CHIENCHUN LIN SHENGFA		2	3	④	3	2					
2	유사쿠 카이토	JPN	ANDO YUSAKU MARUYAMA KAITO	④		④	④	④	④					1
3	이현수 김현수	KOR-1	LEE HYUN-SOO KIM HYEON-SU	④	0		④	④	④					2
4	아난돈 팔리야	LAO	K.ANANDONE I.PALINYA	0	0	1		1	0					
5	카를로 김선민	PHI KOR-2	R.VINCE CARLO KIM SEON-MIN	④	1	0	④		0					
6	박기현 유종민	KOR-3	PARK KI-HYUN YOO JONG-MIN	④	④	0	④	④						

**Group C**

Order of Match	1	2	3	4	5	6	7	8	9	10	11	12	13	14	15
	1/6	2/5	3/4	1/5	4/6	2/3	1/4	3/5	2/6	1/3	2/4	5/6	1/2	3/6	4/5

Team / Player				1	2	3	4	5	6	Win	+	-	Re	Rank
1	김재복 김주곤	KOR-1	KIM JAE-BOK KIM JOO-GON		3	④			④ ④	3				2
2	유타 케이수케	JPN	FUNEMIZU YUTA ANDO KEISUKE	④		④			④ ④	4				1
3	웨이지안 탄 하오	CHN	TAO WEIJIAN TAN HAO	0	0				0 ④					
4	하윈더	IND	HARWINDER SINGH											
	심란지트		SIMRANJEET SINGH											
5	후세인 아흐메드	PAK	HUSSAIN SARWAR K. E. SARWAR AHMED	0	0	④			0					
6	센비소트 솜솜바트	CAM	C. SENVISOTH D. SOMSOMBAT	0	0	1			④					

**Group D**

Order of Match	1	2	3	4	5	6	7	8	9	10	11	12	13	14	15
	1/6	2/5	3/4	1/5	4/6	2/3	1/4	3/5	2/6	1/3	2/4	5/6	1/2	3/6	4/5

Team / Player				1	2	3	4	5	6	Win	+	-	Re	Rank
1	강덕구 송인경	KOR-2	KANG DEOK-GU SONG IN-GYEONG		④	④			④ ④	4				1
2	켄토 카즈마	JPN	MASUDA KENTO KUSHIMA KAZUMA	1		2			2 0					
3	오승규 추명수	KOR-1	OH SEUNG-GYU CHU MYEONG-SOO	3	④				④ 2					
	산딕 신	IND	N.N.SANDEEP SINGH											
	루팍 신		RUPEET SINGH											
5	하마트 쿠스마	INA	B.A.M.HEMAT G.JAYA KUSUMA	2	④	1			1					
6	정영만 채병현	KOR-3	JUNG YOUNG-MAN CHAE BYUNG-HYUN	2	④	④			④	3				2



**Group E**

Order of Match	1	2	3	4	5	6	7	8	9	10	11	12	13	14	15
	1/6	2/5	3/4	1/5	4/6	2/3	1/4	3/5	2/6	1/3	2/4	5/6	1/2	3/6	4/5

Team / Player				1	2	3	4	5	6	Win	+	-	Re	Rank
1	윤근민 강동성	KOR-3	YOUN GEUN-MIN KANG DONG-SUNG		3	1	④			④				
2	하야토 토쉬키	JPN	FUNEMIZU HAYATO UEMATSU TOSHIKI	④		④	④			④	4			1
3	문대용 김기효	KOR-1	MUN DAE-YONG KIM GI-HYO	④	3		④			④	3			2
4	쿠안 치 야오테	TPE	CUAN CHIH CHIU YAOTE	0	2	1				④				
	하틴다르	IND	S.HATINDAR SINGH											
5	압히나브		GANDHI ABHINAV											
6	담딘 빌군	MGL	A.DAMDIN T.BILGUUN	1	0	1	2							

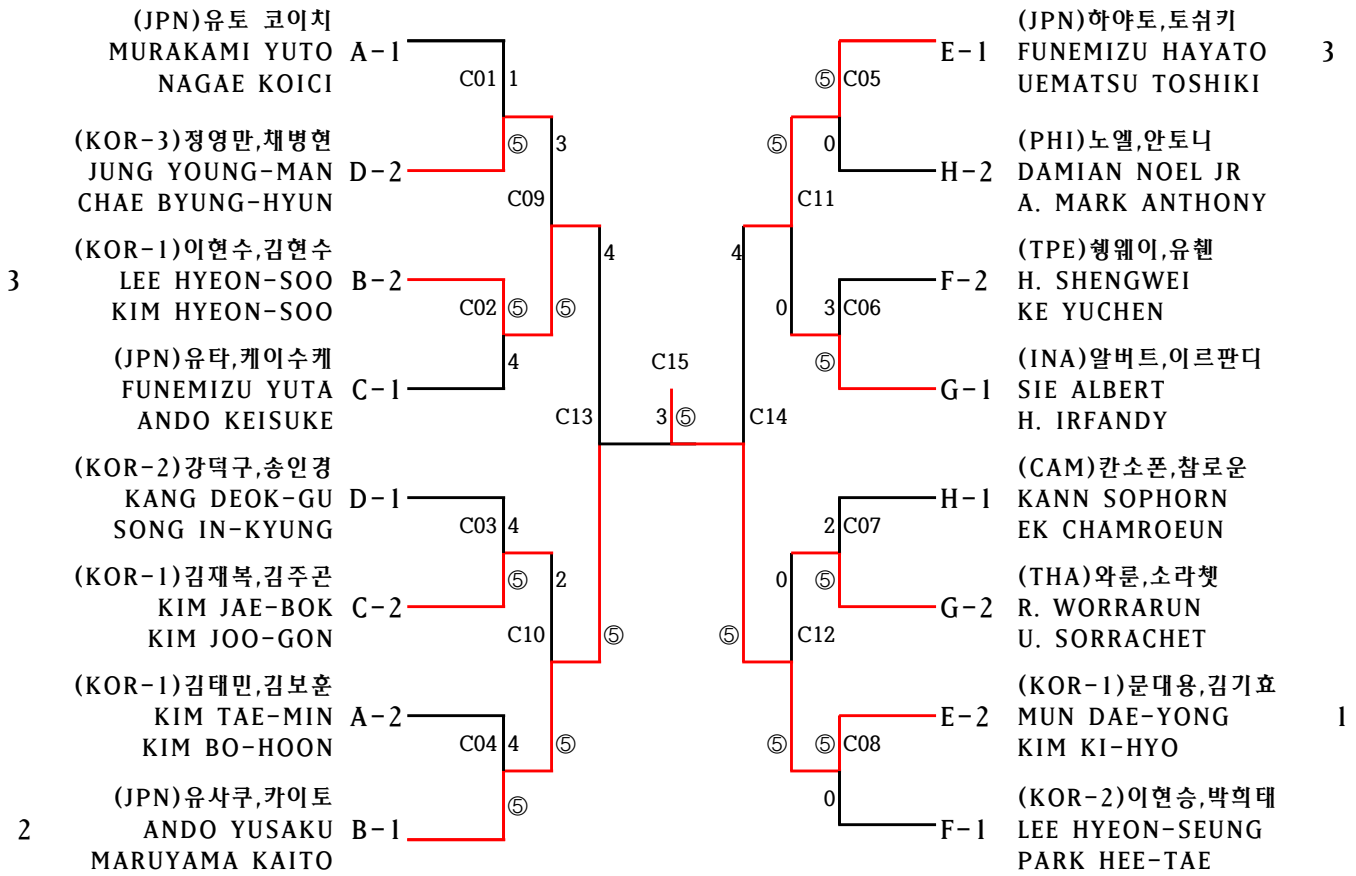
**Group F**

Order of Match	1	2	3	4	5	6	7	8	9	10	11	12	13	14	15
	1/6	2/5	3/4	1/5	4/6	2/3	1/4	3/5	2/6	1/3	2/4	5/6	1/2	3/6	4/5

Team / Player				1	2	3	4	5	6	Win	+	-	Re	Rank
1	주오 모 첸웨이	CHN	ZHOU MO LIN CHENGWEI		2	④	④	3	1					
2	셴웨이 유첸	TPE	H.SHENGWEI KE YUCHEN	④		④	④	1	④	4				2
3	텔멘 빌군	MGL	E.TELMEN S.BILGUUN	1	1		④	0	2					
4	압히나브 스와인	IND	GANDHI ABHINAV SWAIN SIBARAM	0	1	0		0	0					
5	이현승 박희태	KOR-2	LEE HYEON-SEUNG PARK HEE-TAE	④	④	④	④		④	5				1
6	우라우트 차이위트	THA	P.WORRAWOOT L.CHAIWIT	④	1	④	④	0						



# The Final Tournament for Man's Doubles



# Individual Doubles for Women

## Group A

Order of Match	1	2	3	4	5	6
	1 / 4	2 / 3	1 / 3	2 / 4	1 / 2	3 / 4

Team / Player				1	2	3	4	Win	+	-	Re	Rank
1	문혜경 백설	KOR-1	MUN HYE-KYUNG BAEK SEUL		0	④	④	2				2
2	노아 미사키	JPN	TAKAHASHI NOA HANGAI MISAKI	④		④	④	3				1
3	평지수 안리우인	CHN	FENG ZIXUAN LIU YIN	1	0		④					
4	안젤리카 보니	INA	L.ANGELICA IRENE DARLINA VONI	0	0	2						

## Group B

Order of Match	1	2	3	4	5	6
	1 / 4	2 / 3	1 / 3	2 / 4	1 / 2	3 / 4

Team / Player				1	2	3	4	Win	+	-	Re	Rank
1	미즈호 유리	WATA KYU	UEDA MIZUHO ISHII YURI		④	1	④	2	5	7	-2	
2	김지연 고은지	KOR-1	KIM JI-YEON KO EUN-JI	3		④	④	2	7	6	+1	1
3	마나미 구루미	JPN	TOKUGAWA MANAMI ONOUÉ KURUMI	④	2		④	2	6	5	+1	2
4	지다영 김미애	KOR-2	JI DA-YOUNG KIM MI-AE	3	2	1						

**Group C**

Order of Match	1	2	3	4	5	6	7	8	9	10
	2	3	1	2	1	3	1	2	1	4
	5	4	5	3	4	5	3	4	2	5

Team / Player				1	2	3	4	5	Win	+	-	Re	Rank
1	리코 루리카	JPN	HAYASHIDA RIKO KUROKI RURIKA		3	④	④	④	3				2
2	김영혜 나다솜	KOR-1	KIM YEONG-HAI NA DA-SOM	④		④	④	④	4				1
3	창 유웨이 카오 쉬팅	TPE	CHANG YUWEI KAO SHIHTING	0	2		3	0					
4	미사키 히로미	WATA KYU	NANAO MISAKI ISHITA HIROMI	2	2	④		④					
5	채애리 정인지	KOR-3	CHAE AE-RI JUNG IN-JI	3	2	④	2						

**Group D**

Order of Match	1	2	3	4	5	6	7	8	9	10
	2	3	1	2	1	3	1	2	1	4
	5	4	5	3	4	5	3	4	2	5

Team / Player				1	2	3	4	5	Win	+	-	Re	Rank
1	첵 텡규 첵 수안인	TPE	CHENG TINGYU CHENG HSUANYIN		1	1	0	④					
2	송지연 조혜진	KOR-1	SONG JI-YEON CHO HYE-JIN	④		0	1	④					
3	미즈키 토모카	JPN	NAKAGAWA MIZUKI IZUTANI TOMOKA	④	④		1	④	3				2
4	카나 에리카	WATA KYU	KAWAMURA KANA MATSUMOTO ERIKA	④	④	④		④	4				1
5	엘리자 김민지	NEP KOR-2	RANJIT ELIZA KIM MIN-JI	1	0	0	0						

**Group E**

Order of Match	1	2	3	4	5	6	7	8	9	10
	2/5	3/4	1/5	2/3	1/4	3/5	1/3	2/4	1/2	4/5

Team / Player				1	2	3	4	5	Win	+	-	Re	Rank
1	나비드 타히라	PAK	HANIA NAVAID YASMEEN TAHIRA		0	0	0	0					
2	홍경화 임지수	KOR-1	HONG KYEONG-HWA LIM JI-SOO	④		1	④	④	3				2
3	나츠미 레이	JPN	KODANI NATSUMI OTSUKI REI	④	④		④	④	4				1
4	치 이리우 춘팅	TPE	CHIH YILI WU CHUNTING	④	0	0		④					
5	보 텡휘속 니몰	CAM	BO TINGHUY SOK NIMOL	④	0	0	0						

**Group F**

Order of Match	1	2	3	4	5	6	7	8	9	10
	2/5	3/4	1/5	2/3	1/4	3/5	1/3	2/4	1/2	4/5

Team / Player				1	2	3	4	5	Win	+	-	Re	Rank
1	콘치타 빌로리아	PHI	M.N.C.CONCHITA VILORIA ALYANNA		0	0	0	④					
2	유안이 마 유애	CHN	YU YUANYI MA YUE	④		1	2	④					
3	정유향 이지원	KOR-2	JEONG YOO-HYANG LEE JI-WON	④	④		④	④	4				1
4	이민선 박지해	KOR-3	LEE MIN-SEON PARK JI-HAE	④	④	3		④	3				2
5	멩초웅 속혜운	CAM	KI MENGCHOUNG YEAN SOKHEOUN	0	0	0	0						

**Group  
G**

<b>Order of Match</b>	<b>1</b>	<b>2</b>	<b>3</b>	<b>4</b>	<b>5</b>	<b>6</b>	<b>7</b>	<b>8</b>	<b>9</b>	<b>10</b>
	2 / 5	3 / 4	1 / 5	2 / 3	1 / 4	3 / 5	1 / 3	2 / 4	1 / 2	4 / 5

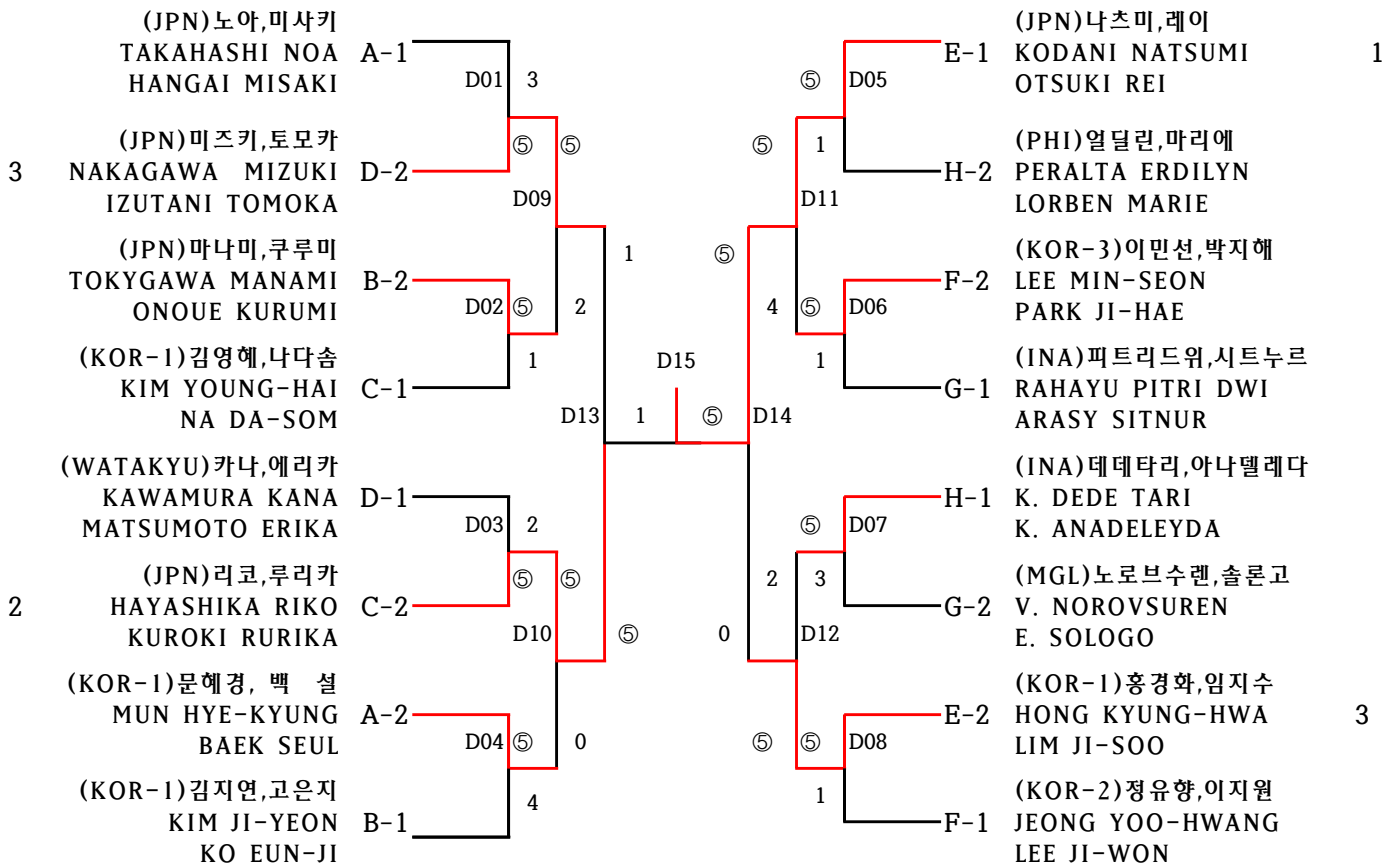
Team / Player				1	2	3	4	5	Win	+	-	Re	Rank
1	노로브수렌 소롱고	MGL	B.NOROVSUREN E.SOLONGO		④	④	2	④	3				2
2	마리엘 자마이카	PHI	A.ODESSA MARIEL DAQUIO JAMAICA	0		④	2	④					
3	퀘엔페이 얀난	CHN	LAI QIANPEI HUANG YANNAN	0	0		0	0					
4	피트리드위 시트누르	INA	RAHAYU PITRI DWI ARASY SITINUR	④	④	④		④	4				1
5	메그하 마야	NEP	SHRESTHA MEGHA R.CHANDRA MAYA	0	1	④	0						

**Group  
H**

<b>Order of Match</b>	<b>1</b>	<b>2</b>	<b>3</b>	<b>4</b>	<b>5</b>	<b>6</b>	<b>7</b>	<b>8</b>	<b>9</b>	<b>10</b>
	2 / 5	3 / 4	1 / 5	2 / 3	1 / 4	3 / 5	1 / 3	2 / 4	1 / 2	4 / 5

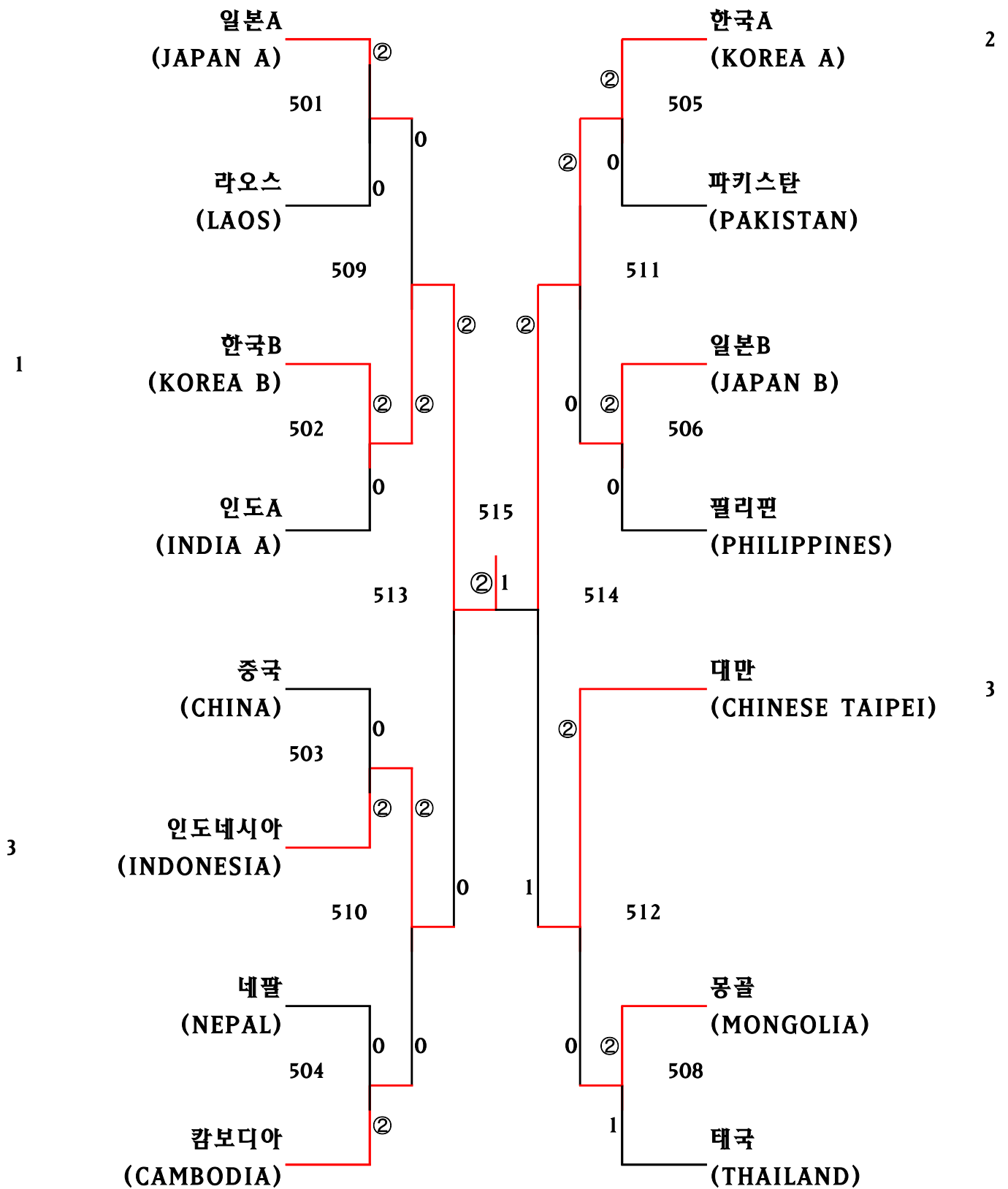
Team / Player				1	2	3	4	5	Win	+	-	Re	Rank
1	데데타리 아나델레다	INA	K. DEDE TARI K.ANADELEYDA		④	④	④	④	4				1
2	얼딜린 마리에	PHI	PERALTA ERDILYN C.P.LORBEN MARIE	1		④	④	④	3				2
3	타다오 케르솜분	THA	BUNTENG THATDAO N.KERDSOMBOON	0	2		④	④					
4	호양 간 단 티	VIE	T.T.HOANG NGAN DO DAN THI	0	0	0		0					
5	소테아리 마리얀	CAM	RIN SOTHEARY METH MARIYAN	0	1	1	④						

# The Final Tournament for Woman's Doubles

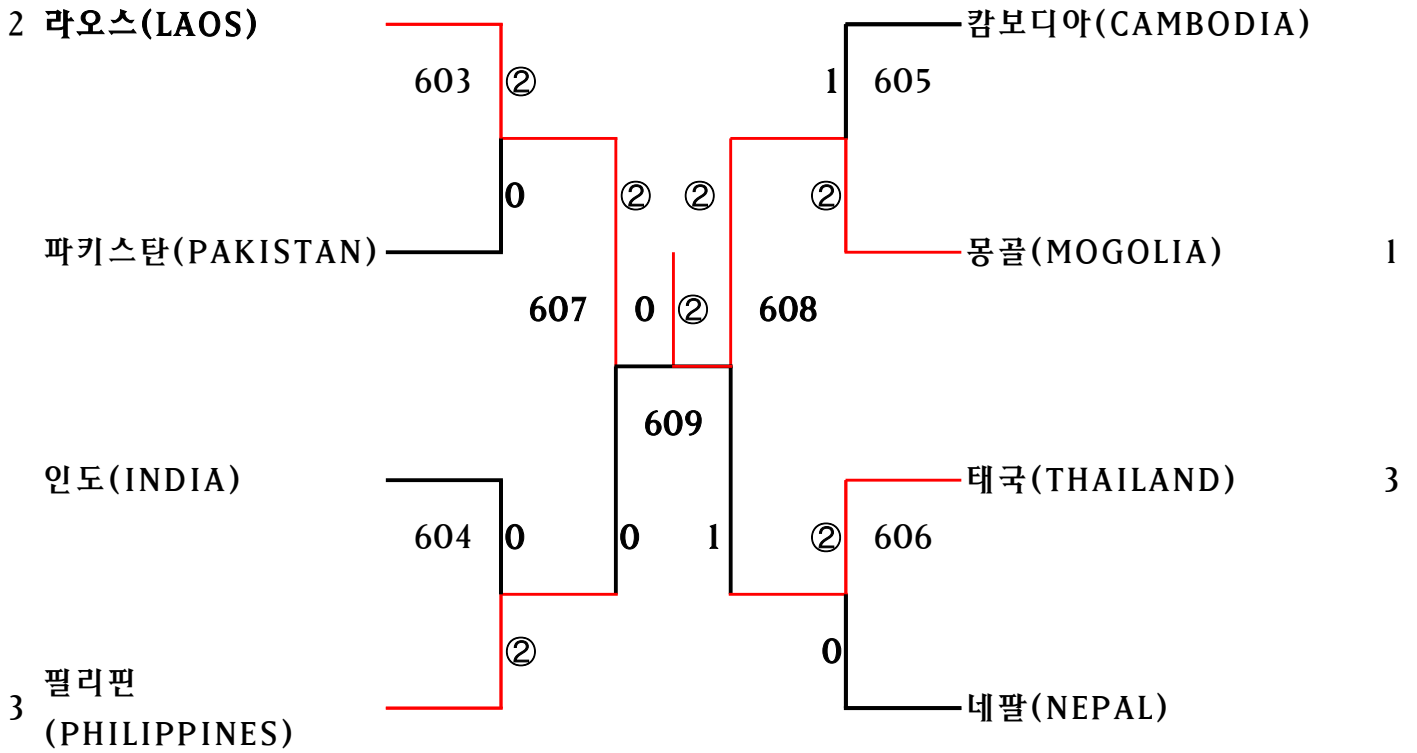




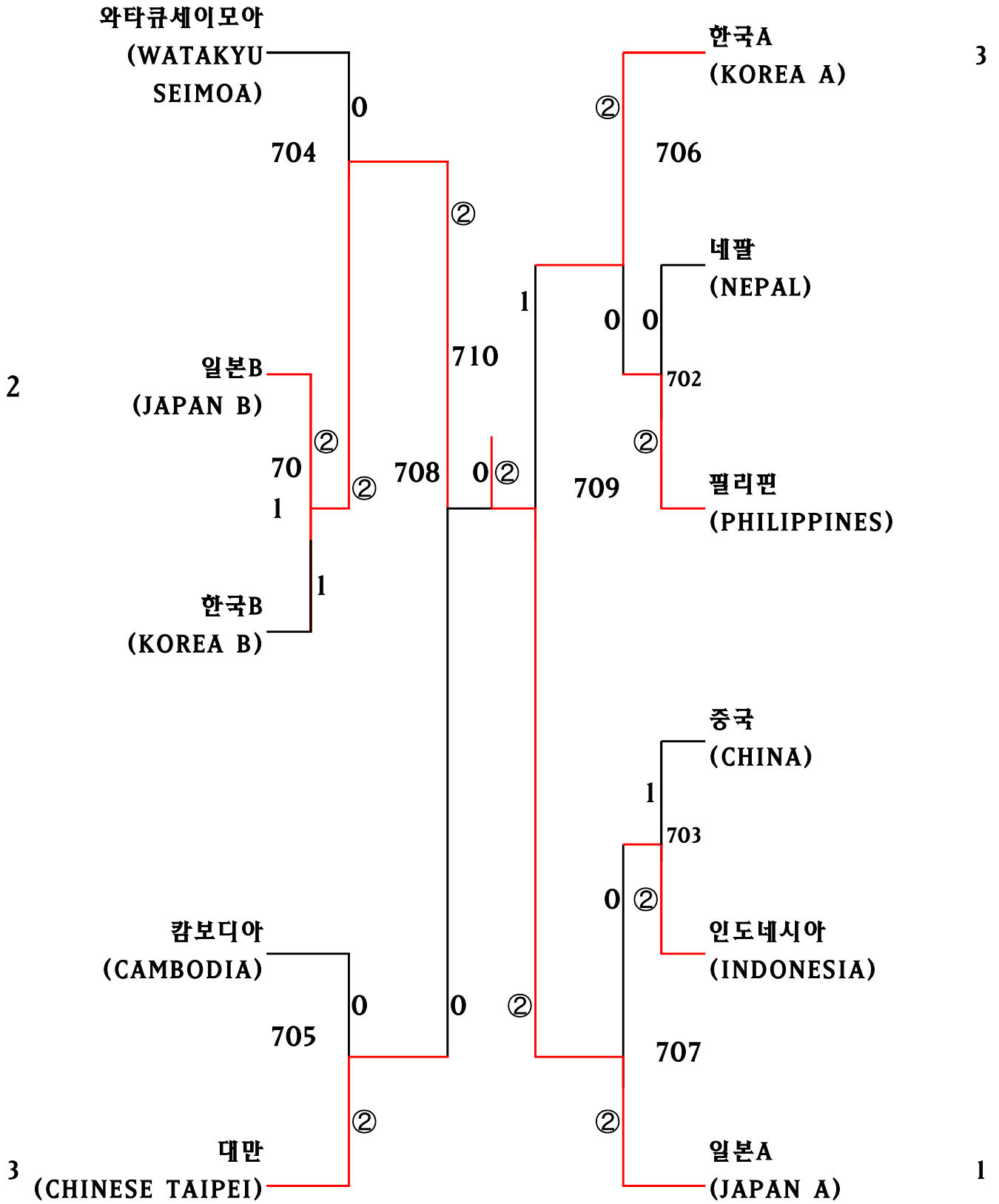
# 남자단체전 Men's Team Event



## Consolation Match (Men's Team Event)



# 여자단체전 Women's Team Event



## Consolation Match (Women's Team Event)

3	캄보디아 (CAMBODIA)	801	②	803	②	②	필리핀 (PHILIPPINES)	
	인도네시아 (INDONESIA)	0		0		0	네팔 (NEPAL)	3
						802		