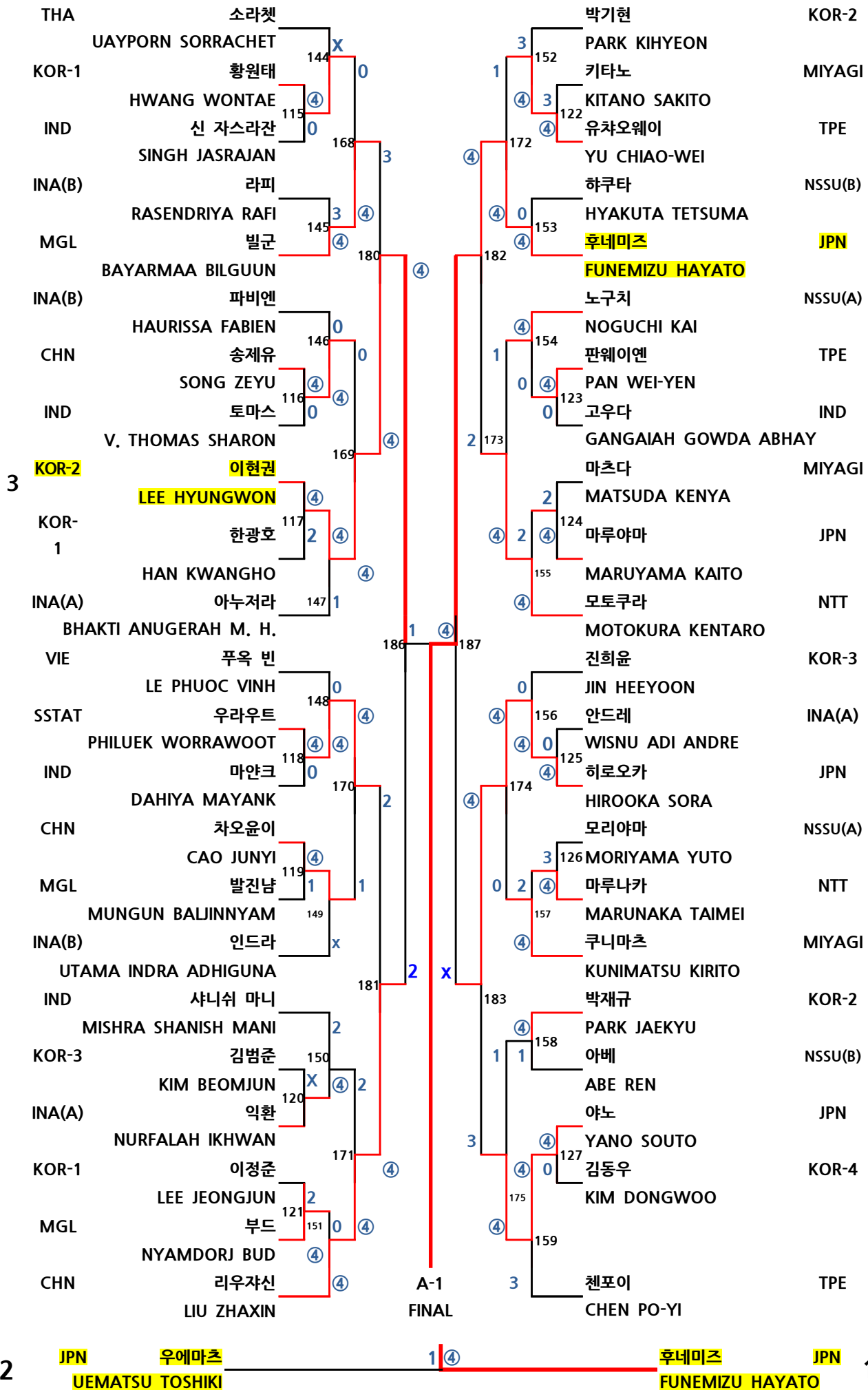


Individual Singles for Men Group A

Country	Player	Score	Opponent	Score	Country	Player
JPN	UEMATSU TOSHIKI	128	MEENA JAY	0	IND	미나 제이
MIYAGI	나카지마	0	SHANGGUAN JIALIANG	0	CHN	상구안 자량
	NAKAJIMA SOTA	1	안상윤	0	KOR-1	안상윤
INA(B)	바구스	0	AN SANGYUN	0		AN SANGYUN
PRADEWA BAGUS ANGGA B.		160	마울라나	2	INA(B)	마울라나
NSSU(A)	우엔조	0	BAIDZURI AHMAD MAULANA	0		BAIDZURI AHMAD MAULANA
	UENJO SHINNOSUKE	1	안수만	0	IND	안수만
KOR-4	장덕현	0	BABU ANSUMAN	0		BABU ANSUMAN
	JANG DEOKHYUN	176	와룬	3	SSTAT	와룬
NSSU(B)	니시오카	0	R. WORRANUN	0		R. WORRANUN
	NISHIOKA YOHEI	1	반 치엔	0	VIE	반 치엔
TPE	싱보유	0	TRAN VAN CHIEN	0		TRAN VAN CHIEN
	XING BO-YU	0	체탄	0	IND	체탄
KOR-2	김태민	0	GIRIJA BASAVARAJU CHETAN	0		GIRIJA BASAVARAJU CHETAN
	KIM TAEMIN	130	장야오중	0	CHN	장야오중
JPN	우치다	X	ZHANG YAOZHONG	0		ZHANG YAOZHONG
	UCHIDA RIKU	103	페르난도	0	INA(A)	페르난도
KOR-4	박상민	1	SANGER FERNANDO	0		SANGER FERNANDO
	PARK SANGMIN	131	안술	0	IND	안술
NTT	하야시	0	DHATTARWAL ANSHUL	0		DHATTARWAL ANSHUL
	HAYASHI YUTARO	184	텔멘	X	MGL	텔멘
TPE	시에 멩주	0	ENKHBAATAR TELMEN	0		ENKHBAATAR TELMEN
	HSIEH MENG-JU	132	후세인 사와르	0	PAK	후세인 사와르
IND	로날딘호	0	HUSSAIN SARWAR	0		HUSSAIN SARWAR
SEKHAR AARON RONALDINHO		104	이나마루	0	NSSU(A)	이나마루
KOR-3	김한솔	0	INAMARU SHIDO	2		INAMARU SHIDO
	KIM HANSOL	162	티오	0	INA(A)	티오
JPN	우에오카	0	JULIANDI TIO	0		JULIANDI TIO
	UEOKA SYUNSUKE	105	창유판	0	TPE	창유판
MIYAGI	치바	3	CHANG YU-FAN	0		CHANG YU-FAN
	CHIBA RUITO	0	빌군	0	MGL	빌군
KOR-2	김진웅	0	SERELT BILGUUN	0		SERELT BILGUUN
	KIM JINWOONG	177	무라타	0	NSSU(B)	무라타
CHN	리 유안hao	0	MURATA CHIHARU	0		MURATA CHIHARU
	LI YUANHAO	134	쿠로사카	0	JPN	쿠로사카
KOR-3	추문수	0	KUROSAKA TAKUYA	0		KUROSAKA TAKUYA
	CHU MUNSU	106	칼리운바야르	0	MGL	칼리운바야르
IND	자이완트	0	KHURELBAYAR KHALIUNBAYAR	0		KHURELBAYAR KHALIUNBAYAR
	GREWAL JAIWANT SINGH	163	시라이	0	MIYAGI	시라이
NSSU(B)	토야마	0	SHIRAI HAYATE	0		SHIRAI HAYATE
	TOYAMA HINATO	107	문대용	X	KOR-3	문대용
NTT	우치모토	X	MUN DAEYONG	0		MUN DAEYONG
	UCHIMOTO TAKAFUMI	135	서권	0	KOR-4	서권
NSSU(A)	네기시	0	SEO KUEON	0		SEO KUEON
	NEGISHI REMON	167				

B-1
FINAL

Individual Singles for Men Group B

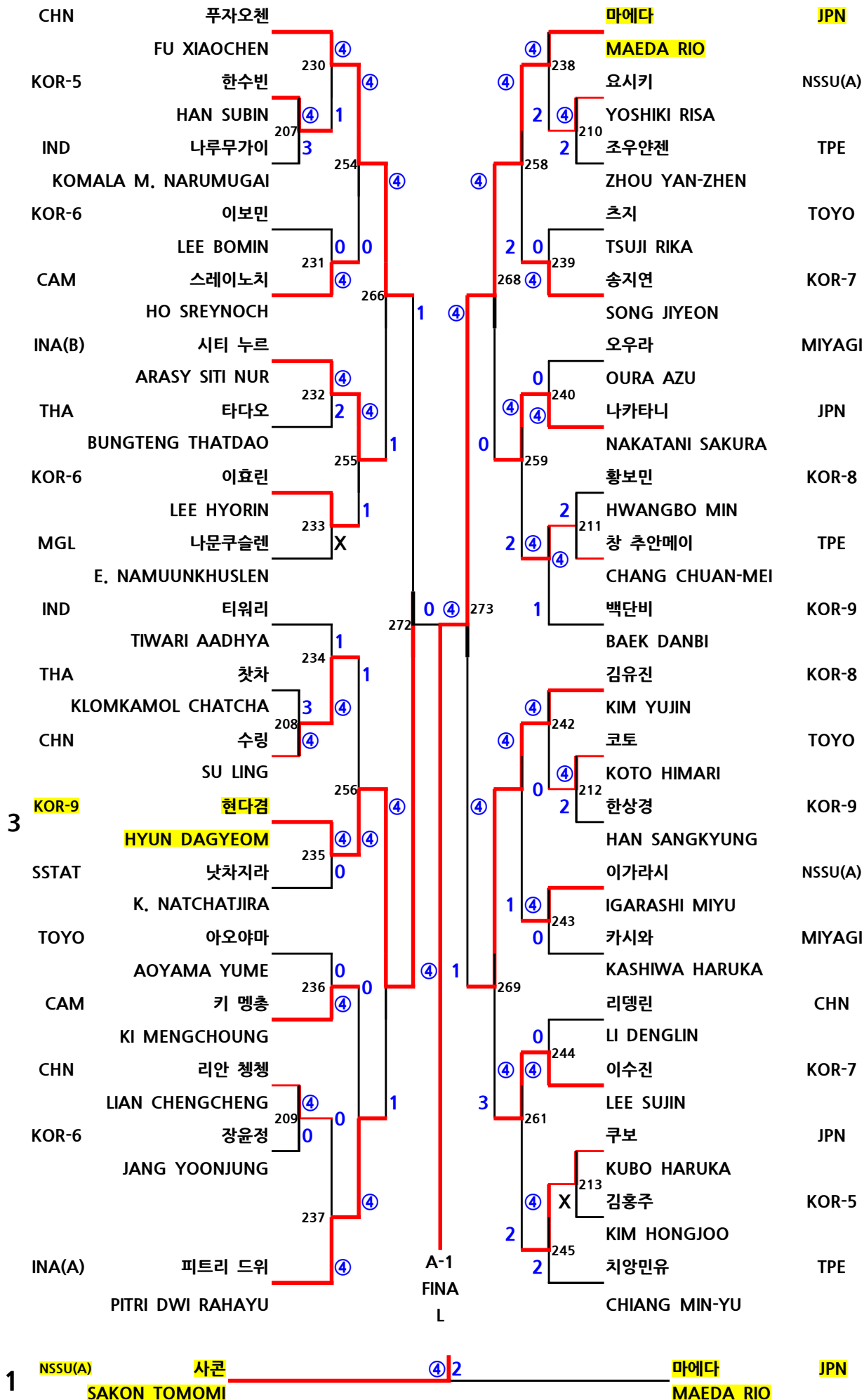


Individual Singles for Women Group A

Country	Player Name	Score	Opponent	Score	Country
KOR-7	문혜경		난나파스		THA
	MUN HYEGYEONG	214	NANNAPAS LAMTHANTHONG	222	
JPN	나미오카		아흐메드 우만		IND
	NAMIOKA NANAMI	201	AHMAD UMAM	204	
TPE	린슈핑		푸투		INA(B)
	LIN SHU-PING	246	ARMINI NI PUTU	250	
INA(B)	이르마 엘리타		김여진		KOR-9
	EVANIA IRMA ELITA	215	KIM YEOJIN	223	
MIYAGI	하마구치		사콘		NSSU(A)
	HAMAGUCHI MEIKA	262	SAKON TOMOMI		
NSSU(A)	무라카미		디파 야즈히니		IND
	MURAKAMI AYUMI	216	RAVINDRAN DHEEPA YAZHINI	224	
KOR-8	이민선		쟁이젠		CHN
	LEE MINSEON	247	ZHENG YIZHEN	251	
TOYO	카타오카		이스와라		INA(A)
	KATAOKA NOZOMI	217	CANDRA ISWARA BEATRICE	205	
KOR-5	김예솔		문군출		MGL
	KIM YESOL	270	DAVAAKHUU MUNGUNZUL	225	
MIYAGI	무라카미		마리얀		CAM
	MURAKAMI SERI	218	METH MARIYAN		
JPN	하코자키		김한설		KOR-7
	HAKOZAKI SYURI	248	KIM HANSUL	226	
KOR-8	엄예진		타카하시		NSSU(A)
	EOM YEJIN	248	TAKAHASHI HIKARU	252	
IND	쿠마르		창윤순		TPE
	KUMAR BHOOMIKA	219	CHANG YUN-HSUN	227	
NSSU(A)	호소다		이시즈		MIYAGI
	HOSODA MIHO	263	ISHIZU KANNA	265	
TOYO	마태		네기시		JPN
	MATAE RIN	249	NEGISI KAENA	228	
CHN	양이한		이정운		KOR-8
	YANG YIHAN	249	LEE JEONGUN		
TPE	수 치아오잉		그라비타스		INA(B)
	HSU CHIAO-YING	221	PUTRI OXI GRAVITAS	206	
KOR-7	임진아		속호운		CAM
	LIM JINAH	221	YEAN SOKHOEUN		
MIYAGI	치바		시마다		TOYO
	CHIBA HARUNA		SHIMADA RISA		

B-1
FINA
L

Individual Singles for Women Group B



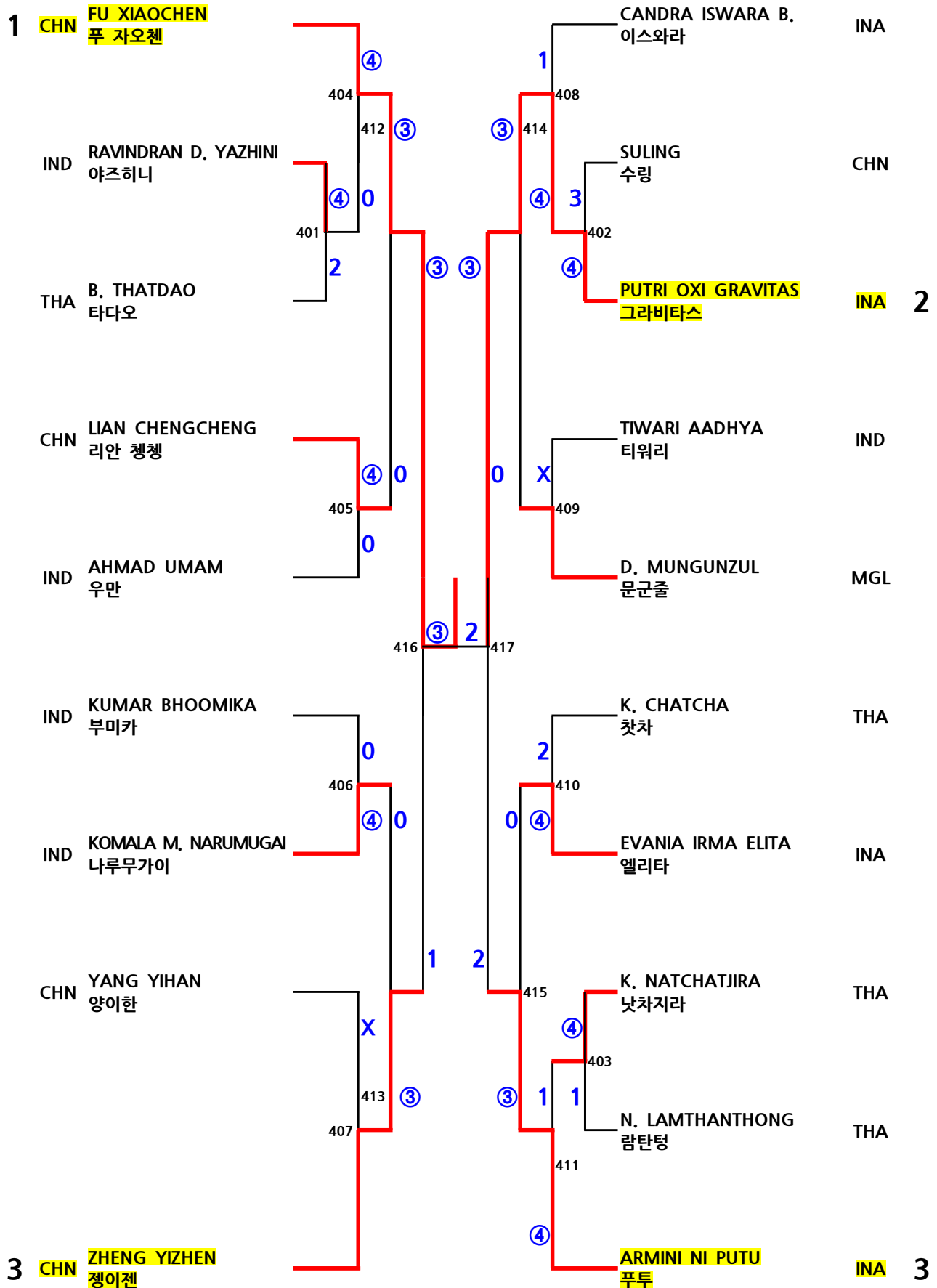
*Consolation Match

Individual Singles for Men

VIE	LE PHUOC VINH 푸옥 빈		0		X	MEENA JAY 미나 제이	IND
IND	V. THOMAS SHARON 토마스	314	③	1	318	BABU ANSUMAN 안수만	IND
2	CHN LIU ZHAXIN 류 자신	301	④	1	308	GANGAIAH GOWDA A. 고우다	IND
INA	WISNU ADI ANDRE 안드레	322	③ ③	324		S. AARON RONALDINHO 로날딘호	IND
IND	MISHRA S. MANI 마니	302	④ 1	309	④ 3	SERELT BILGUUN 빌군	MGL
IND	DHATTARWAL ANSHUL 안술	315	2 ④	319	④ ④	U. SORRACHET 소라첵	THA 1
THA	P. WORRAWOOT 우라우트	303	④	310	1	PRADEWA BAGUS A. B. 바구스	INA
IND	GREWAL JAIWANT S. 자이완트	326	0 ③	327		NYAMDORJ BUD 부드	MGL
IND	DAHIYA MAYANK 마얀크	304	④ 0	311	④ ④	R. WORRANUN 와룬	THA 3
CHN	ZHANG YAOZHONG 장 야오중	316	③ ④	320	③ 0 2	CAO JUNYI 차오 준이	CHN
3	MGL BAYARMAA BILGUUN 빌군	305	X ④	312	④	LI YUANHAO 리 유안hao	CHN
MGL	K. KHALIUNBAYAR 칼리운바야르	323	1 0	325		NURFALAH IKHWAN 익환	INA
IND	GIRIJA B. CHETAN 체탄	306	④ 1 1	313	④ 0	TRAN VAN CHIEN 반치엔	VIE
INA	HAURISSA FABIEN 파비엔	317	2	321	0	M. BALJINNYAM 발진남	MGL
IND	SINGH JASRAJAN 자스라잔	307	④ ④ 0		2		

* Consolation Match

Individual Singles for Women



Individual Doubles for Men

Group A

Order of Match	1	2	3	4	5	6
	1 / 4	2 / 3	1 / 3	2 / 4	1 / 2	3 / 4

Team / Player				1	2	3	4	Win	+	-	Re	Rank
1	유차오웨이 첸포이	TPE	YU CHIAO-WEI CHEN PO-YI		④	3	④		7	6	+1	2
2	칼리운바야르 남도르 버드	MGL	K. KHALIUNBAYAR NYAMDORJ BUD	0		0	0					
3	서권 김동우	KOR-4	SEO KUEON KIM DONGWOO	④	④		0		4	7	-3	
4	추문수 김한솔	KOR-3	CHU MUNSU KIM HANSOL	2	④	④			6	4	+2	1

Group B

Order of Match	1	2	3	4	5	6
	1 / 4	2 / 3	1 / 3	2 / 4	1 / 2	3 / 4

Team / Player				1	2	3	4	Win	+	-	Re	Rank
1	후네미즈 우에마츠	JPN	FUNEMIZU HAYATO UEMATSU TOSHIKI		④	④	④					1
2	라피 바구스	INA(B)	RASENDRIYA RAFI PRADEWA BAGUS ANGGA B.	0		3	④					
3	무라타 하쿠타	NSSU(B)	MURATA CHIHARU HYAKUTA TETSUMA	0	④		④					2
4	안상윤 안상현	KOR-1	AN SANGYUN AN SANGHYEON	0	0	0						

Group C

Order of Match	1	2	3	4	5	6
	1 / 4	2 / 3	1 / 3	2 / 4	1 / 2	3 / 4

Team / Player				1	2	3	4	Win	+	-	Re	Rank
1	김태민 김진웅	KOR-2	KIM TAEMIN KIM JINWOONG		④	④	④					1
2	안술 마얀크	IND	DHATTARWAL ANSHUL DAHIYA MAYANK	0		0	0					
3	우엔조 모리야마	NSSU(A)	UENJO SHINOSUKE MORIYAMA YUTO	1	④		④					2
4	시라이 키타노	MIYAGI	SHIRAI HAYATE KITANO SAKITO	2	④	2						

Group D

Order of Match	1	2	3	4	5	6
	1 / 4	2 / 3	1 / 3	2 / 4	1 / 2	3 / 4

Team / Player				1	2	3	4	Win	+	-	Re	Rank
1	노구치 이나마루	NSSU(A)	NOGUCHI KAI INAMARU SHIDO		④	1	3					
2	리유안하오 샹구안 자량	CHN	LI YUANHAO SHANGGUAN JIALIANG	0		0	0					
3	야노 쿠로사카	JPN	YANO SOUTO KUROSAKA TAKUYA	④	④		④					1
4	나카지마 마츠다	MIYAGI	NAKAJIMA SOTA MATSUDA KENYA	④	④	0						2

Group E

Order of Match	1	2	3	4	5	6
	1 / 4	2 / 3	1 / 3	2 / 4	1 / 2	3 / 4

Team / Player				1	2	3	4	Win	+	-	Re	Rank
1	모토쿠라 하야시	NTT	MOTOKURA KENTARO HAYASHI YUTARO		④	0	④					2
2	자스라잔 자이완트	IND	SINGH JASRAJAN GREWAL JAIWANT SINGH	0		0	0					
3	우에오카 우치다	JPN	UEOKA SYUNSUKE UCHIDA RIKU	④	④		④					1
4	아누저라 진희윤	INA(A) KOR-3	BHAKTI ANUGERAH M. H. JIN HEEYOON	0	④	0						

Group F

Order of Match	1	2	3	4	5	6
	1 / 4	2 / 3	1 / 3	2 / 4	1 / 2	3 / 4

Team / Player				1	2	3	4	Win	+	-	Re	Rank
1	치바 쿠니마츠	MIYAGI	CHIBA RUITO KUNIMATSU KIRITO		1	3	0					
2	김직민 김보훈	KOR-4	KIM JIKMIN KIM BOHOON	④		④	3					2
3	네기시 토야마	NSSU(A)	NEGISHI REMON TOYAMA HINATO	④	1		3					
4	이현권 박재규	KOR-2	LEE HYUNGWON PARK JAEKYU	④	④	④						1

Group G

Order of Match	1	2	3	4	5	6
	1 / 4	2 / 3	1 / 3	2 / 4	1 / 2	3 / 4

Team / Player				1	2	3	4	Win	+	-	Re	Rank
1	니시오카 아베	NSSU(B)	NISHIOKA YOHEI ABE REN		0	④	0		4	6	-2	
2	장덕현 박상민	KOR-4	JANG DEOKHYUN PARK SANGMIN	④		2	2		6	4	+2	2
3	창유판 판웨이옌	TPE	CHANG YU-FAN PAN WEI-YEN	2	④		2		6	6	0	
4	마루나카 나가에	NTT	MARUNAKA TAIMEI NAGAE KOICHI	④	④	④						1

Group H

Order of Match	1	2	3
	2 / 3	1 / 3	1 / 2

Team / Player				1	2	3	Win	+	-	Re	Rank
1	마울라나 빌군	INA(B) MGL	BAIDZURI A. MAULANA BAYARMAA BILGUUN		0	0					
2	시에맹주 싱보유	TPE	HSIEH MENG-JU XING BO-YU	④		0					2
3	마루야마 히로오카	JPN	MARUYAMA KAITO HIROOKA SORA	④	④						1

Group I

Order of Match	1	2	3	4	5	6
	1 / 4	2 / 3	1 / 3	2 / 4	1 / 2	3 / 4

Team / Player				1	2	3	4	Win	+	-	Re	Rank
1	미나 제이 샤니쉬 마니	IND	MEENA JAY MISHRA SHANISH MANI		④	④	④					1
2	반 치엔 푸옥 빈	VIE	TRAN VAN CHIEN LE PHUOC VINH	0		1	2					
3	빌군 발진남	MGL	SERELT BILGUUN MUNGUN BALJINNYAM	0	④		3					
4	홍원영 황원태	KOR-1	HONG WONYOUNG HWANG WONTAE	2	④	④						2

Group J

Order of Match	1	2	3	4	5	6	7	8	9	10
	2 / 5	3 / 4	1 / 5	2 / 3	1 / 4	3 / 5	1 / 3	2 / 4	1 / 2	4 / 5

Team / Player				1	2	3	4	5	Win	+	-	Re	Rank
1	류자신 장야오중	CHN	LIU ZHAXIN ZHANG YAOZHONG		④	④	④	④					1
2	와룬 우라우트	SSTAT	R. WORRANUN PHILUEK WORRAWOOT	0		④	④	④					2
3	체탄 고우다	IND	GIRIJA B. CHETAN GANGAIAH GOWDA A.	0	1		0	1					
4	안드레 익환	INA(A)	WISNU ADI ANDRE NURFALAH IKHWAN	0	2	④		④					
5	안수만 소라첻	IND THA	BABU ANSUMAN UAYPORN SORRACHET	1	2	④	3						

Group K

Order of Match	1	2	3	4	5	6
	1 / 4	2 / 3	1 / 3	2 / 4	1 / 2	3 / 4

Team / Player				1	2	3	4	Win	+	-	Re	Rank
1	페르난도 티오	INA(A)	SANGER FERNANDO JULIANDI TIO		④	④	④					1
2	로날딘호 토마스	IND	S. A. RONALDINHO V. THOMAS SHARON	0		0	④					
3	송제유 차오준이	CHN	SONG ZEYU CAO JUNYI	0	④		④					2
4	한광호 송연우	KOR-1	HAN KWANGHO SONG YEONWOO	0	3	0						

Individual Doubles for Women

Group A

Order of Match	1	2	3	4	5	6
	1 / 4	2 / 3	1 / 3	2 / 4	1 / 2	3 / 4

Team / Player				1	2	3	4	Win	+	-	Re	Rank
1	마에다 나카타니	JPN	MAEDA RIO NAKATANI SAKURA		④	④	④					1
2	이가라시 사콘	NSSU(A)	IGARASHI MIYU SAKON TOMOMI	0		④	④					2
3	나루무가이 부미카	IND	KOMALA M. NARUMUGAI KUMAR BHOOMIKA	0	0		0					
4	한상경 정혜인	KOR-9	HAN SANGKYUNG JEONG HYEIN	0	1	④						

Group B

Order of Match	1	2	3	4	5	6
	1 / 4	2 / 3	1 / 3	2 / 4	1 / 2	3 / 4

Team / Player				1	2	3	4	Win	+	-	Re	Rank
1	문혜경 임진아	KOR-7	MUN HYEGYEONG LIM JINAH		④	④	④					1
2	하마구치 이시즈	MIYAGI	HAMAGUCHI MEIKA ISHIZU KANNA	0		④	④					2
3	츠지 아오야마	TOYO KANKO	TSUJI RIKA AOYAMA YUME	0	0		④					
4	이효린 장윤정	KOR-6	LEE HYORIN JANG YOONJUNG	0	0	2						

Group C

Order of Match	1	2	3	4	5	6
	1 / 4	2 / 3	1 / 3	2 / 4	1 / 2	3 / 4

Team / Player				1	2	3	4	Win	+	-	Re	Rank
1	조우안젠 수차오잉	TPE	ZHOU YAN-ZHEN HSU CHIAO-YING		④	④	2					2
2	치바 오우라	MIYAGI	CHIBA HARUNA OURA AZU	1		④	1					
3	노우와랏 프라파완	SSTAT	SIRISABYA NOUWARAT SUTHANYA PRAPHAWAN	0	0		0					
4	이민선 이정운	KOR-8	LEE MINSEON LEE JEONGUN	④	④	④						1

Group D

Order of Match	1	2	3	4	5	6
	1 / 4	2 / 3	1 / 3	2 / 4	1 / 2	3 / 4

Team / Player				1	2	3	4	Win	+	-	Re	Rank
1	호소다 무라카미	NSSU(A)	HOSODA MIHO MURAKAMI AYUMI		3	④	④					2
2	송지연 김유진	KOR-7	SONG JIYEON KIM YUJIN	④		④	④					1
3	카타오카 마타에	TOYO KANKO	KATAOKA NOZOMI MATAE RIN	0	2		0					
4	김예솔 한수빈	KOR-5	KIM YESOL HAN SUBIN	0	0	④						

Group E

Order of Match	1	2	3	4	5	6
	1 / 4	2 / 3	1 / 3	2 / 4	1 / 2	3 / 4

Team / Player				1	2	3	4	Win	+	-	Re	Rank
1	카시와 무라카미	MIYAGI	KASHIWA HARUKA MURAKAMI SERI			④	2					2
2	하코자키 쿠보	JPN	HAKOZAKI SYURI KUBO HARUKA									
3	창윤순 창추안메이	TPE	CHANG YUN-HSUN CHANG CHUAN-MEI	1			1					
4	김여진 김민주	KOR-9	KIM YEOJIN KIM MINJU	④		④						1

Group F

Order of Match	1	2	3	4	5	6
	1 / 4	2 / 3	1 / 3	2 / 4	1 / 2	3 / 4

Team / Player				1	2	3	4	Win	+	-	Re	Rank
1	엄예진 황보민	KOR-8	EOM YEJIN HWANGBO MIN		④	④	④					1
2	나미오카 네기시	JPN	NAMIOKA NANAMI NEGISI KAENA	3		④	④					2
3	리덴린 리안첵첵	CHN	LI DENGLIN LIAN CHENGCHENG	0	0		0					
4	치양민유 린수핑	TPE	CHIANG MIN-YU LIN SHU-PING	1	0	④						

Group G

Order of Match	1	2	3	4	5	6
	1 / 4	2 / 3	1 / 3	2 / 4	1 / 2	3 / 4

Team / Player				1	2	3	4	Win	+	-	Re	Rank
1	시마다 코토	TOYO KANKO	SHIMADA RISA KOTO HIMARI		2	3	3					
2	이수진 김한설	KOR-7	LEE SUJIN KIM HANSUL	④		④	3					2
3	푸투 그라비타스	INA(B)	ARMINI NI PUTU PUTRI OXI GRAVITAS	④	0		0					
4	요시키 타카하시	NSSU(A)	YOSHIKI RISA TAKAHASHI HIKARU	④	④	④						1

**Group
H**

Order of Match	1	2	3	4	5	6
	1 / 4	2 / 3	1 / 3	2 / 4	1 / 2	3 / 4

Team / Player				1	2	3	4	Win	+	-	Re	Rank
1	푸자오첸 수링	CHN	FU XIAOCHEN SU LING		④	④	④					1
2	난나파스 우만	THA IND	NANNAPAS LAMTHANTHONG AHMAD UMAM	1		0	④					
3	현다겸 백단비	KOR-9	HYUN DAGYEOM BAEK DANBI	1	④		④					2
4	루지라 숫시리	SSTAT	KITIYANUPAP RUJIRA CHOTIYARNWONG SUTSIRI	0	1	0						

**Group
I**

Order of Match	1	2	3	4	5	6
	1 / 4	2 / 3	1 / 3	2 / 4	1 / 2	3 / 4

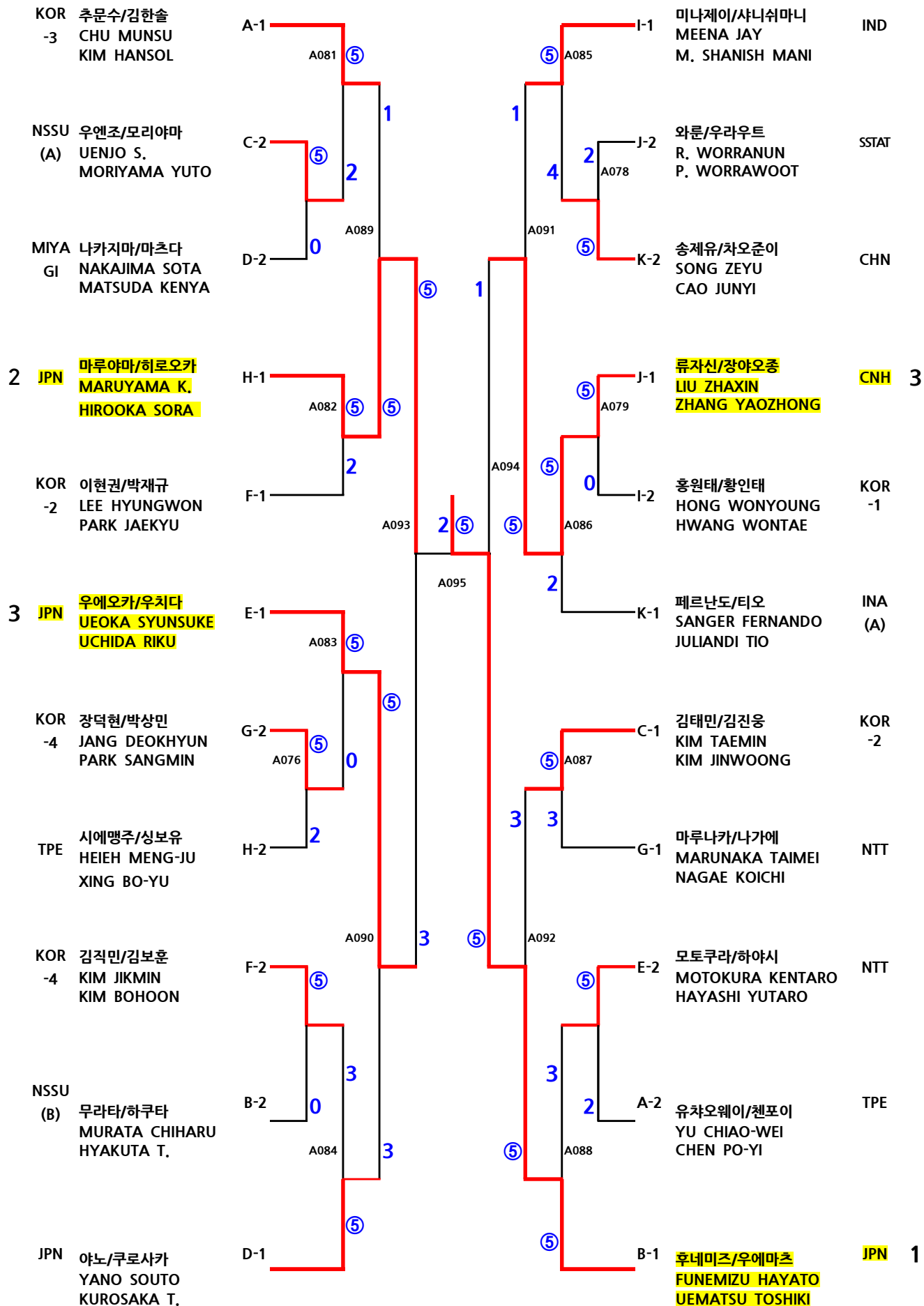
Team / Player				1	2	3	4	Win	+	-	Re	Rank
1	피트리 드위 이스와라	INA(A)	PITRI DWI RAHAYU CANDRA ISWARA BEATRICE		④	3	2					
2	키 멩츨 옌 속호은	CAM	KI MENGCHOUNG YEAN SOKHOEUN	3		④	3					
3	티워리 디파 야즈히니	IND	TIWARI AADHYA RAVINDRAN DHEEPA YAZHINI	④	1		④					1
4	나리 낫차지라	SSTAT	NAREE SAWITRE KERDSOMBOON NATCHATJIRA	④	④	3						2

**Group
J**

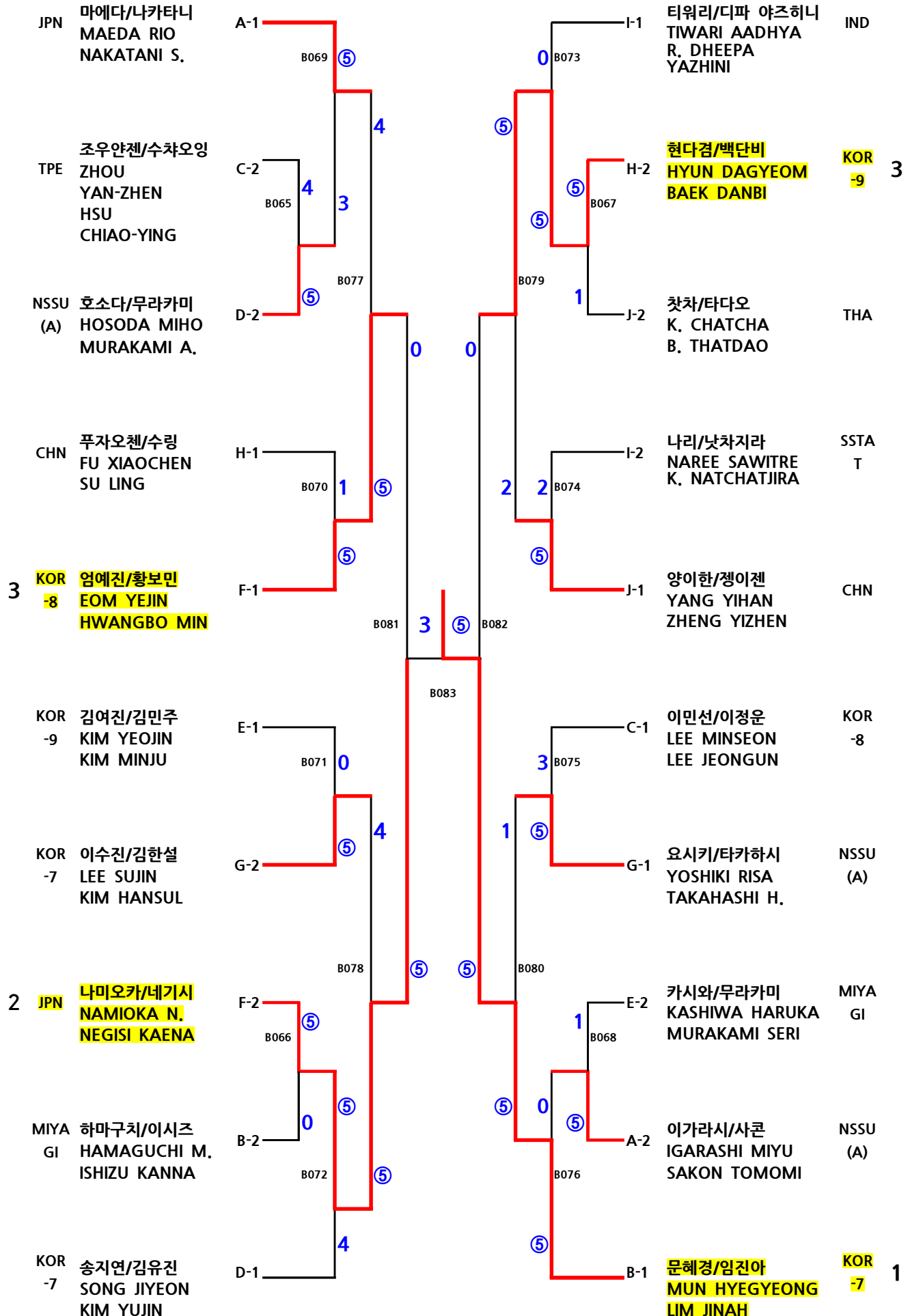
Order of Match	1	2	3	4	5	6
	1 / 4	2 / 3	1 / 3	2 / 4	1 / 2	3 / 4

Team / Player				1	2	3	4	Win	+	-	Re	Rank
1	스레이노치 문군출	CAM MGL	HO SREYNOCH D. MUNGUNZUL		0	2	0					
2	찰차 타다오	THA	K. CHATCHA BUNGTENG THATDAO	④		④	2					2
3	시티 누르 이르마 엘리타	INA(B)	ARASY SITI NUR EVANIA IRMA ELITA	④	3		1					
4	양이한 쟁이젠	CHN	YANG YIHAN ZHENG YIZHEN	④	④	④						1

The Final Tournament for Men's Doubles

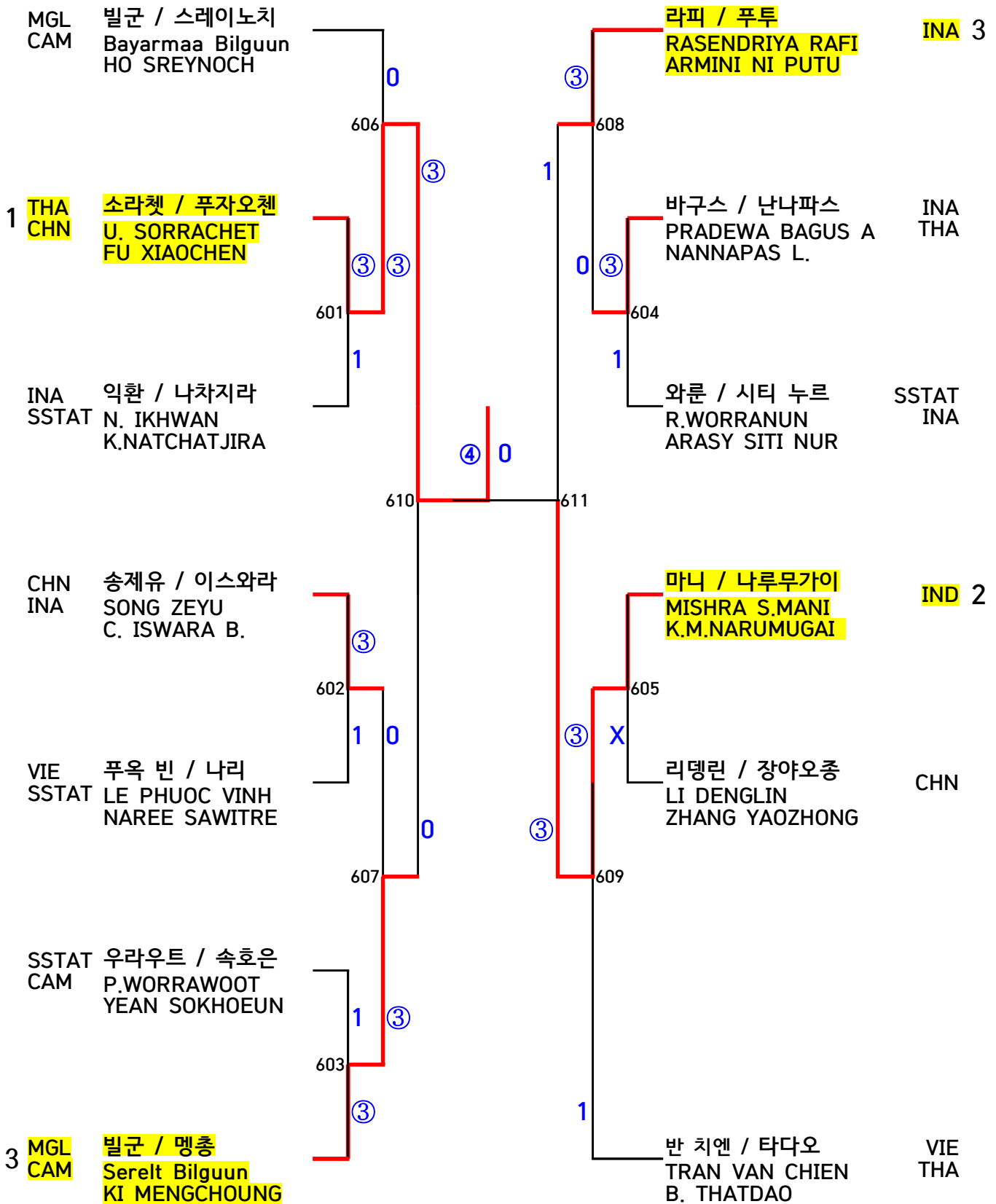


The Final Tournament for Women's Doubles

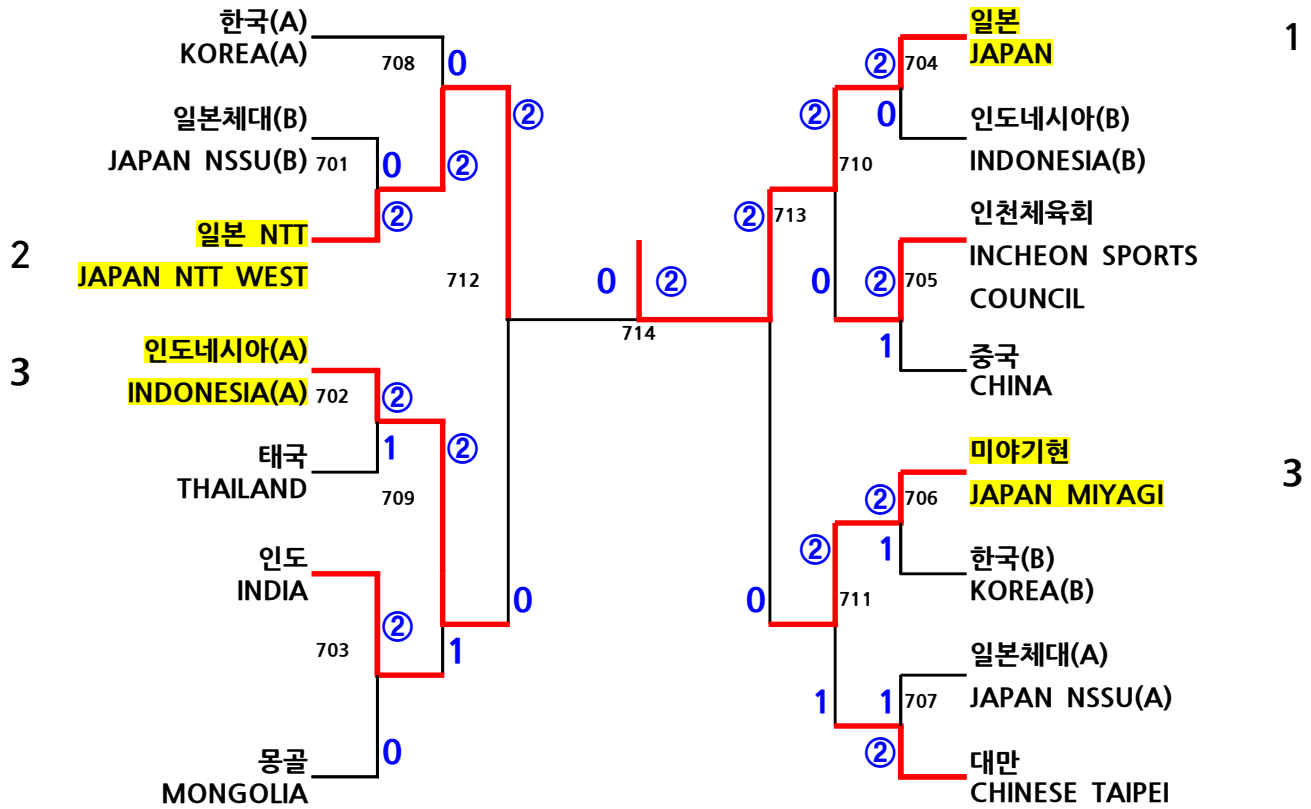


*Consolation Match

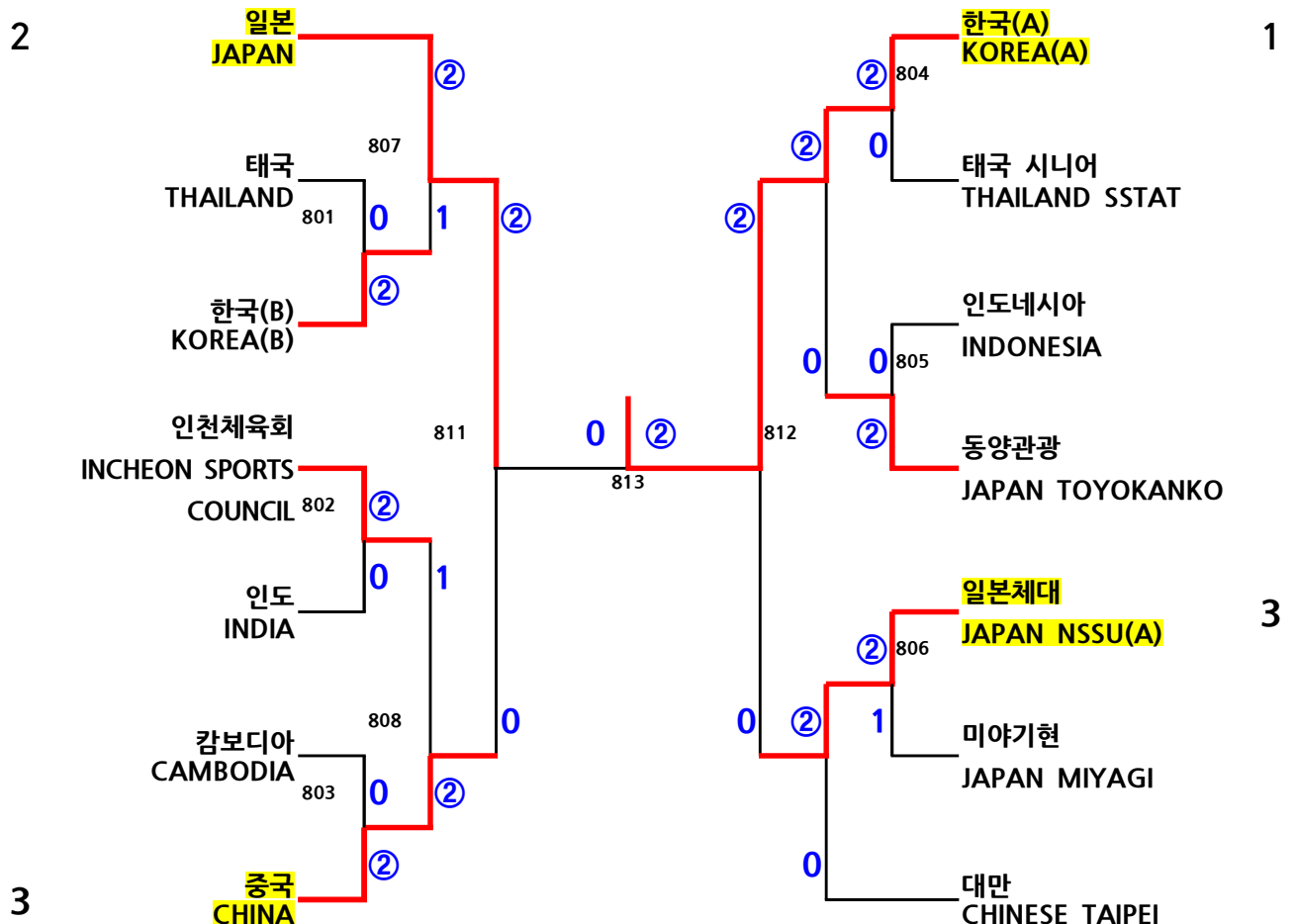
MIXED DOUBLES



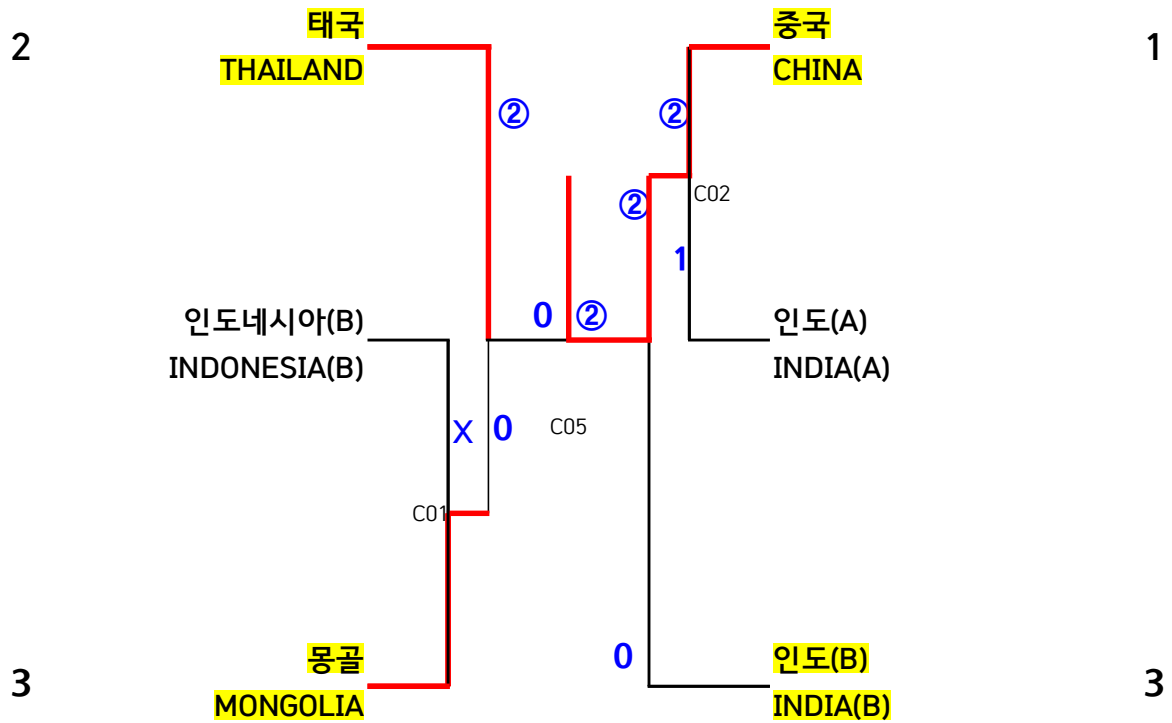
Men's Team Event



Women's Team Event



Consolation Match(Men' s Team Event)



Consolation Match(Women' s Team Event)

